

CANCELA MAX | MANUAL DE INSTALAÇÃO

AVISO: Instruções de segurança importantes. Siga todas as instruções da instalação corretamente, pois poderá levar a ferimentos graves.

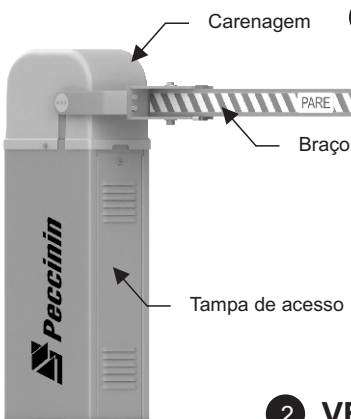
GUARDE ESTE MANUAL EM LOCAL SEGURO PARA FUTURAS CONSULTAS!

Rua Manoel Monteiro de Moraes, 1424
CEP 13487-160 - Limeira - SP

www.Peccinin.com.br

Cód.30003240 • JAN/2014

1 VISÃO GERAL



ESPECIFICAÇÕES TÉCNICAS CANCELA AUTOMÁTICA MAX

APLICAÇÃO: Controle de acesso em condomínios, empresas, comércios, indústrias, transportadoras e etc.

Dimensões de braço (barra): até 6 metros
Tempo de abertura: 7 segundos
Tensão: 220 V monofásica
Corrente: 2,6 A
Motor: 3/4

2 VERIFICAÇÕES INICIAIS

Verificar se o local está preparado para a instalação elétrica.
Verificar cabos de alimentação: mínimo 1,5mm² para motor monofásico.
Verificar o local para fixação da máquina (espaço disponível, plataforma de fixação)
Verificar altura disponível para articulação do braço da cancela, evitando colisões com tetos, estruturas e etc.
Verificar se o local de instalação está bem nivelado (plano).

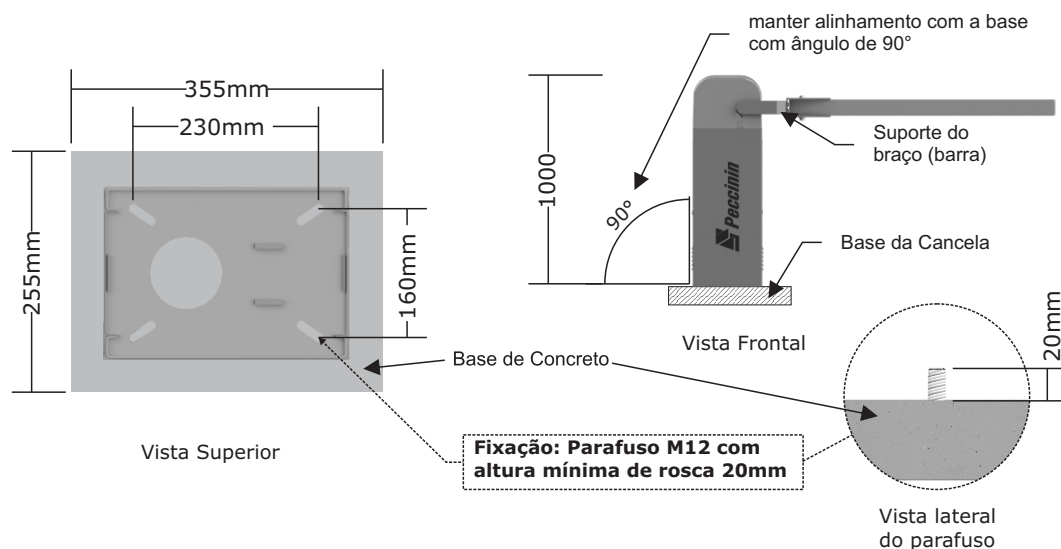
3 RECOMENDAÇÕES AO TÉCNICO INSTALADOR

FERRAMENTAS ESSENCIAIS PARA INSTALAÇÃO E MANUTENÇÃO

Chave Fixa 10, 17(2 chaves), 19(2 chaves), Chave de Fenda (chave Borne), Chave fixa tipo estrela c/ interno 5, 6, 10, chave alle c/ interno de 10, Furadeira de Impacto, Broca de Videira para concreto 12mm, 16mm, Nível e Multímetro.

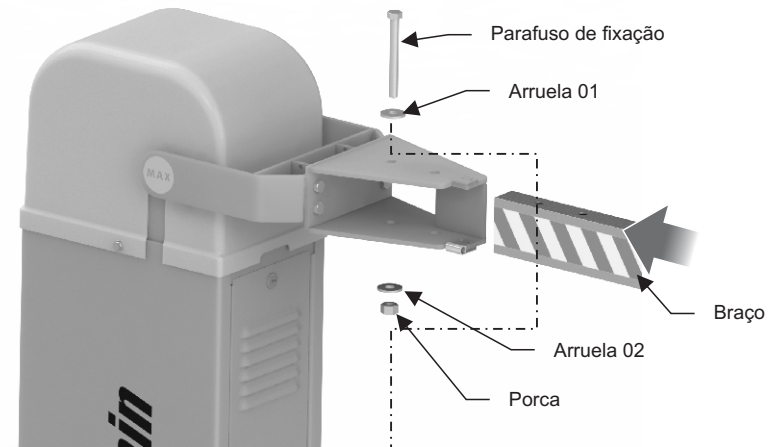
4 INSTALANDO O EQUIPAMENTO (parte mecânica)

Fixar a cancela com a base da estrutura, observando o nivelamento desta a 90° em relação ao piso. (ver imagens)



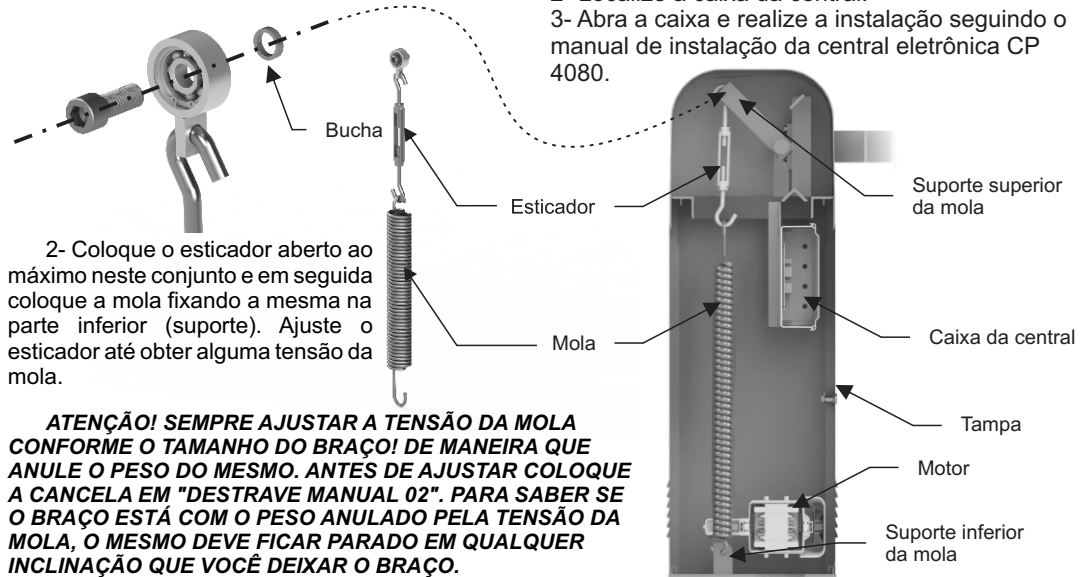
5 FIXAÇÃO DO BRAÇO (BARRA)

Após fixada a cancela
1- Posicionar o braço/barra alinhando o furo com o suporte (ver imagem abaixo)
2- Colocar o parafuso sextavado, arruelas e porca em sequência.
3- Apertar/fixar o parafuso e porca.



6 INSTALAÇÃO E AJUSTE DO CONTRA-PESO (MOLA)

1- Passe o parafuso pelo rolamento e coloque a bucha do lado oposto, fixando este conjunto na furação disponível na estrutura móvel da parte superior da cancela max.

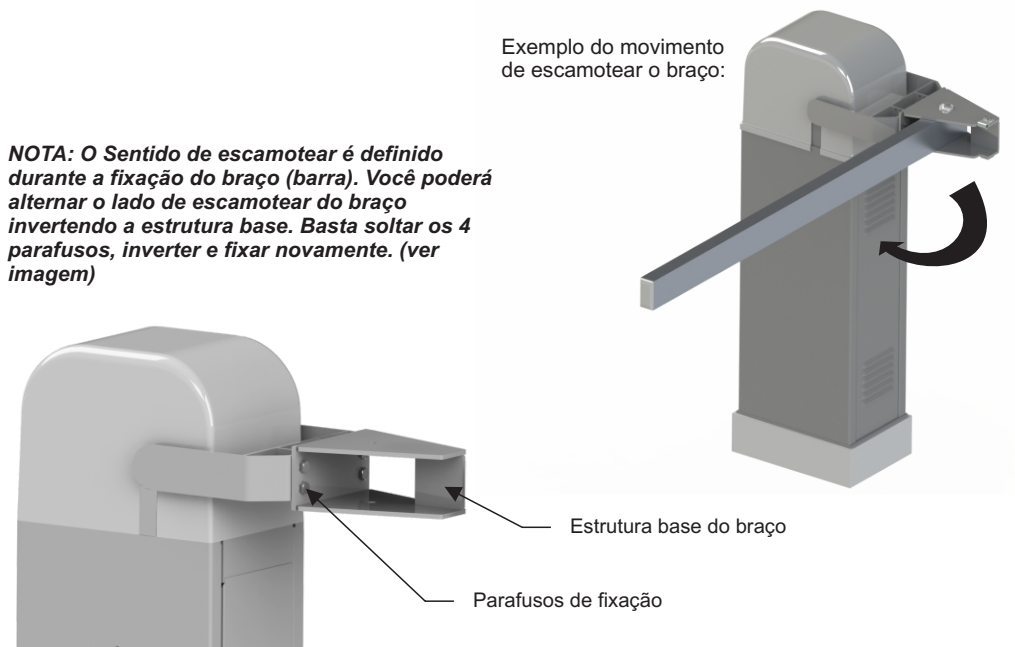


2- Coloque o esticador aberto ao máximo neste conjunto e em seguida coloque a mola fixando a mesma na parte inferior (suporte). Ajuste o esticador até obter alguma tensão da mola.

ATENÇÃO! SEMPRE AJUSTAR A TENSÃO DA MOLA CONFORME O TAMANHO DO BRAÇO! DE MANEIRA QUE ANULE O PESO DO MESMO. ANTES DE AJUSTAR COLOQUE A CANCELA EM "DESTRAVE MANUAL 02". PARA SABER SE O BRAÇO ESTÁ COM O PESO ANULADO PELA TENSÃO DA MOLA, O MESMO DEVE FICAR PARADO EM QUALQUER INCLINAÇÃO QUE VOCÊ DEIXAR O BRAÇO.

8 DESTRAVE MANUAL 01

Em caso de interrupção do fornecimento de energia elétrica, colocar a cancela em modo manual, seguindo as instruções abaixo:



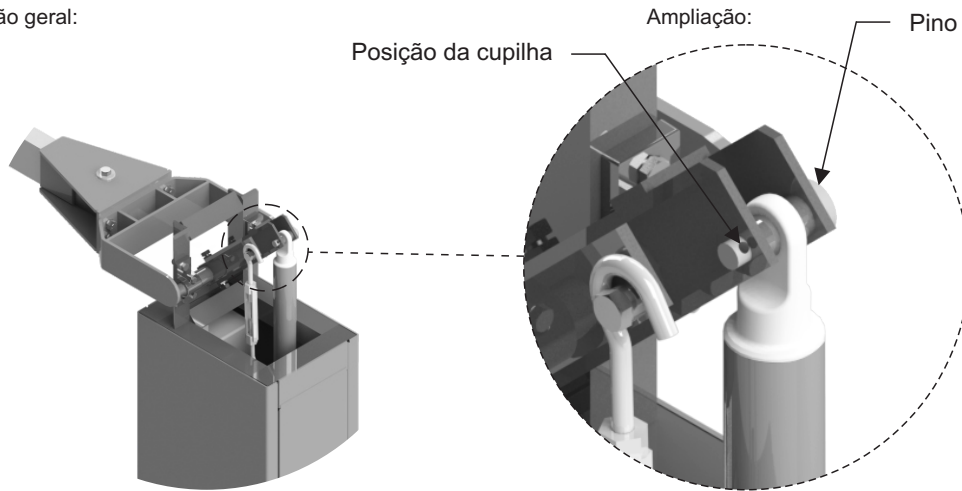
NOTA: O Sentido de escamotear é definido durante a fixação do braço (barra). Você poderá alternar o lado de escamotear do braço invertendo a estrutura base. Basta soltar os 4 parafusos, inverter e fixar novamente. (ver imagem)

9 DESTRAVE MANUAL 02

Em caso de interrupção do fornecimento de energia elétrica, em que não é possível girar o braço conforme o destrave manual 01 (ver item 08) colocar a cancela em modo manual, seguindo as instruções abaixo:

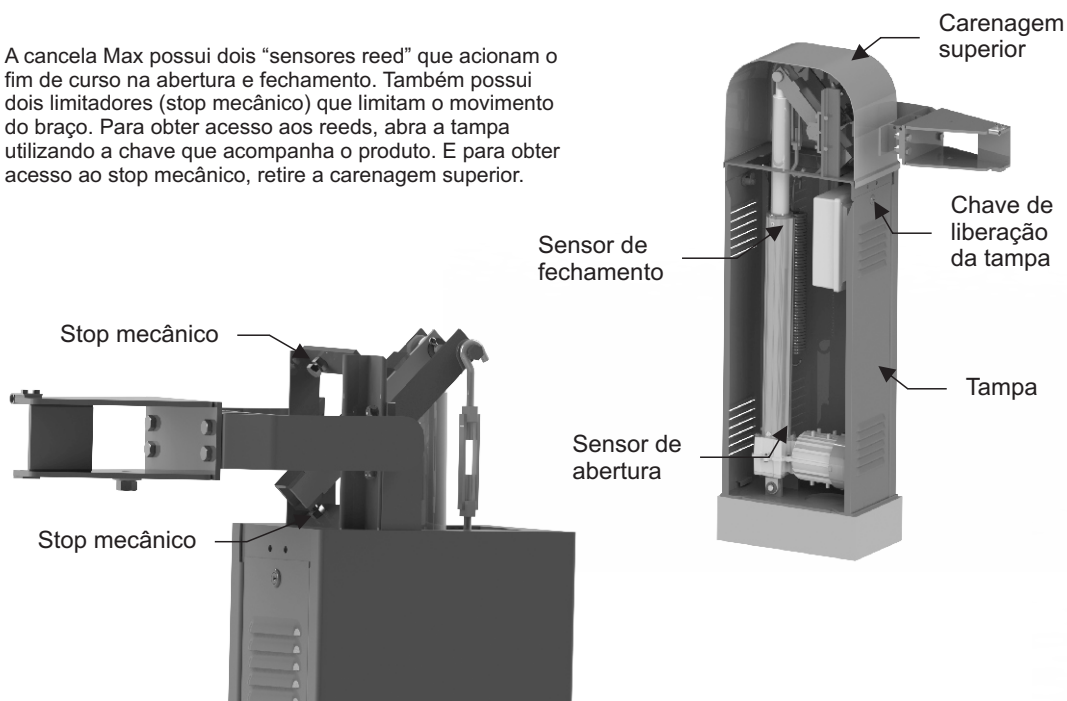
- Retirar a carenagem (parte superior)
- Retirar a cupilha do pino
- Retirar o pino (a cancela já estará no uso manual)
- Colocar o braço na posição vertical/ou con-forme a Necessidade.

Visão geral:



10 AJUSTE DO FIM DE CURSO

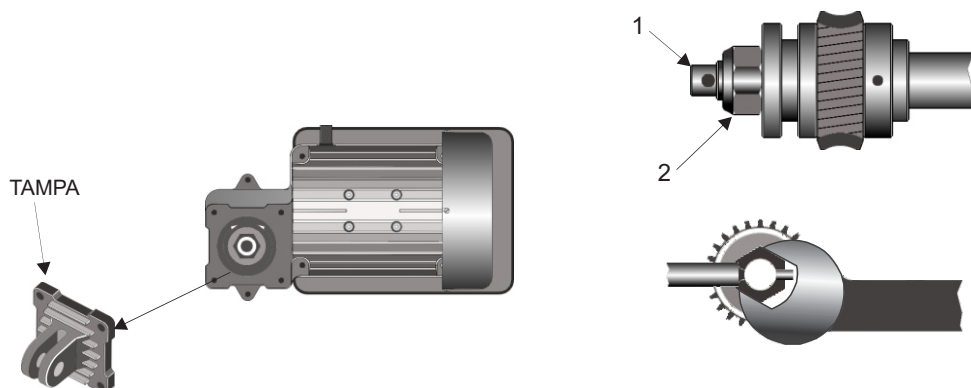
A cancela Max possui dois "sensores reed" que acionam o fim de curso na abertura e fechamento. Também possui dois limitadores (stop mecânico) que limitam o movimento do braço. Para obter acesso aos reeds, abra a tampa utilizando a chave que acompanha o produto. E para obter acesso ao stop mecânico, retire a carenagem superior.



11 REGULAGEM DA EMBREAGEM MECÂNICA

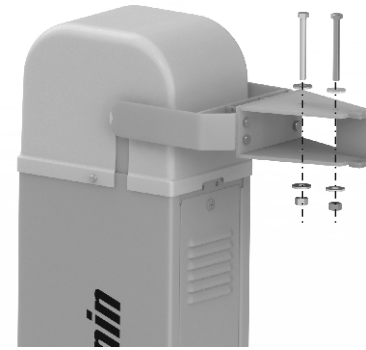
A **Cancela Automática** já está com o sistema de embreagem previamente ajustado, mas em caso de um ajuste de funcionamento, seguir o procedimento.

- 1- Retirar a tampa do motor para ter acesso ao sistema de embreagem. (ver desenho abaixo)
- 2- Trave o eixo (1-ponteira) e com uma chave (3/4"), ajuste conforme a necessidade(2).

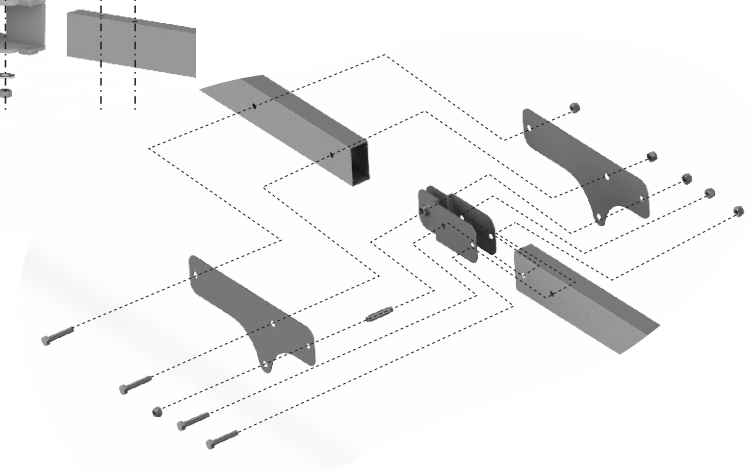


12 MONTAGEM DO BRAÇO ARTICULADO

1- Fixe a primeira parte do braço com os dois parafusos conforme a imagem abaixo:

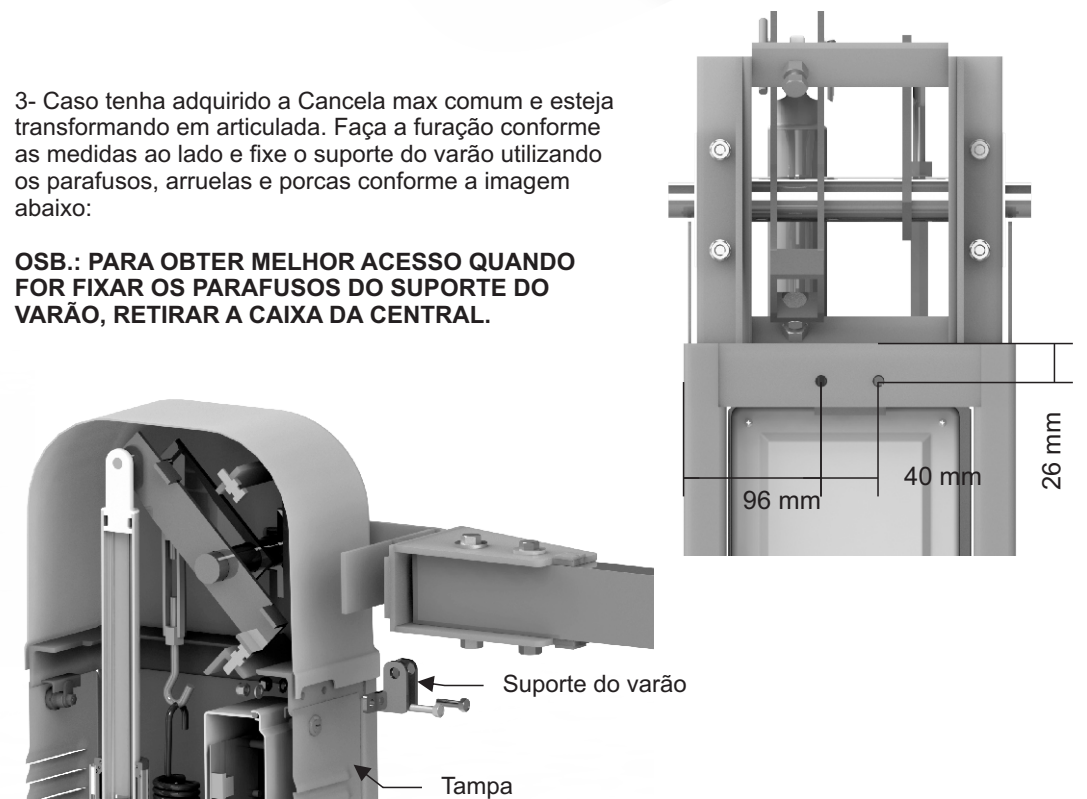


2- Fixe as chapas de articulação utilizando os parafusos sem esquecer de já posicionar o eixo com os rolamentos conforme a imagem abaixo:

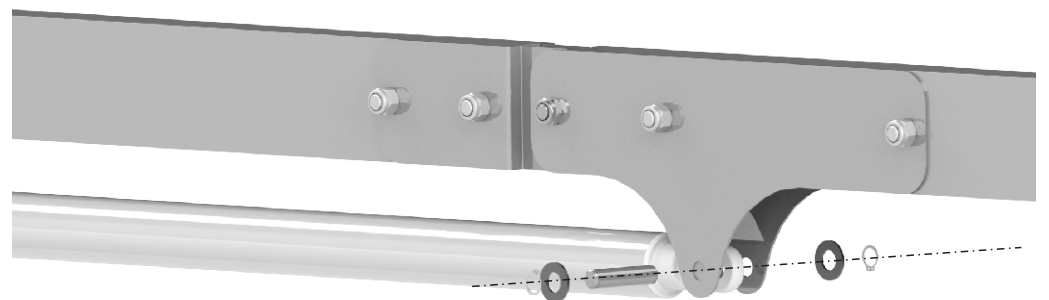


3- Caso tenha adquirido a Cancela max comum e esteja transformando em articulada. Faça a furação conforme as medidas ao lado e fixe o suporte do varão utilizando os parafusos, arruelas e porcas conforme a imagem abaixo:

OSB.: PARA OBTER MELHOR ACESSO QUANDO FOR FIXAR OS PARAFUSOS DO SUPORTE DO VARÃO, RETIRAR A CAIXA DA CENTRAL.



4- Fixe o varão no braço com o eixo, arruelas e anéis elásticos conforme a imagem abaixo:



5- Agora fixe a outra ponta do varão no corpo da cancela utilizando novamente o eixo, arruelas e anéis elásticos da mesma forma que a anterior.